

VD12

2-Kanal-Vakuumanzeige- und Regelgerät Absolutdruck 1400 bis 5×10^{-10} mbar

Die intelligente Steuerungseinheit für Anwendungen im Apparate-, Anlagen- und Sondermaschinenbau.

Zwei potentialfreie Schalter, ein gemeinsamer oder zwei unabhängige Sollwerte.

19"- Standardgehäuse 14TE x 3HE.



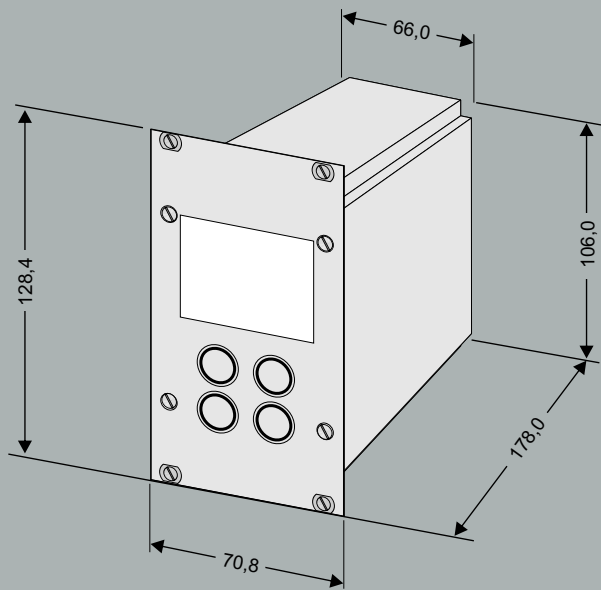
Smartline

Typische Anwendungen

- Industrieller Anlagenbau
- Prozessautomatisierung, z. B. Druckregelung an Pumpständen
- Apparatebau, z. B. Ablaufsteuerung und Dokumentation zur Qualitätssicherung
- Sondermaschinenbau
- Verpackungstechnologie
- Chemische Verfahrenstechnik (Vakuummischer)

Ihre Vorteile

- Gleichzeitige Kontrolle von 2 Mess-Stellen
- Kombiniert mit allen Smartline- und 0-10 V Analogline-Transmittern
- Anzeige der Messwerte in mbar, Torr, hPa
- Weltweit einsetzbar durch Schaltnetzteil 95 - 265 VAC
- 2 potentialfreie Relais-Schalter
- Zweipunkt- oder Dreipunkt-Regelung
- Robustes 19"-Metallgehäuse mit foliengeschützter Frontseite
- EMV kompatibel
- Einstellbarer Gasartkorrekturfaktor
- Großes Grafikdisplay mit Hintergrundbeleuchtung
- Komfortable Bedienung durch menügesteuerte Benutzerführung
- USB-Schnittstelle zur Prozessdokumentation und Sollwertvorgabe
- VacuGraph-Software: Dokumentieren und Auswerten von Prozessabläufen, Sollwertvorgabe, zeitgesteuerte Druckprofile, Fernsteuerung des Reglers
- Der Regler wird auf Wunsch ab Werk nach Ihren Anforderungen vorkonfiguriert



Maße in mm

Technische Daten

Passende Vakuumtransmitter	Alle Smartline-Transmitter, VSC43MV, VSP63MV, VSP64MV
Anzeige	LCD-Graphic-Display, 51 x 31 mm, hintergrundbeleuchtet, Auflösung 128x64
Anzeigerate	2 Hz (0,5 s)
Abtastrate	RS485: 12,5 Hz (80 ms) / Kanal 0-10V: 50 Hz (20 ms) / Kanal
Spannungsversorgung	95 - 265 VAC, 50 / 60 Hz
Leistungsaufnahme	Max. 25 W inklusive Transmitter
Sicherung	0,8 A/T
Umgebungstemperatur	+5...+50°C
Lagertemperatur	-20...+60°C
Messeingänge	1 x RS485, SubD männl., 15polig, für Smartline 2 x Amphenol C91E, 6polig, 0-10 V, weibl., für Analogline
Schaltausgänge	2 x Relaiskontakt, potentialfreie Wechsel-Schalter, Phoenix Klemmleiste 6polig, Lebensdauer > 300.000 Zyklen 4 A / 250 VAC, 2 A / 45 VDC
Serielle Schnittstelle	Mini-USB, Typ B, 5polig, weiblich, Virtual Com Port Protokoll
Schutzart	IP20
Gewicht	750 g

Bestellnummern

- **VD12S2**
19"-Gehäuse 14 TE x 3 HE, USB,
Schreiberausgang, 95 - 265 VAC

Komplette Messausrüstungen

- **VD1253P** (1200 - 1×10^{-4} mbar)
VD12 + VSR53D + Kabel 2 m
- **VD1263P** (1000 - 1×10^{-4} mbar)
VD12 + VSP63D + Kabel 2 m
- **VD1277P** (1000 - 5×10^{-9} mbar)
VD12 + VSM77D + Kabel 2 m
- **VD1288P** (1000 - 5×10^{-10} mbar)
VD12 + VSH88D + Kabel 2 m

Zubehör:

- **W1515002**
Messkabel RS485 für Smartline-
Transmitter, geschirmt, 2 m
- **W1515006**
Wie W1515002, 6 m
- **VGR**
VacuGraph Windows Software
- **WUSB0002**
Schnittstellenkabel USB, geschirmt,
2 m